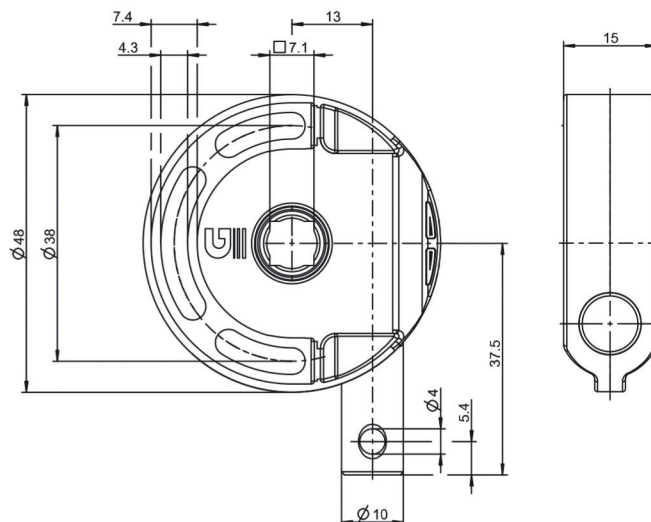


426F601

Schneckengetriebe 2,8:1

GEIGER
Antriebstechnik GmbH



Bestellinformation	
Artikel-Nr.	426F601
Kurzbeschreibung	Schneckengetriebe 2,8:1
VPE	
Gewicht	

Technische Daten	
Untersetzung	2,8:1
Abtriebsdrehmoment (max.)	2 Nm
Wirkungsgrad	0,38
Endanschlag (AB)	nein
Teilkreis	Ø 38 mm
Antrieb	● 10 mm (Welle 10 mm) (Getriebe-Mitte bis Wellenende: 37,5 mm)
Abtrieb	◻ 7 mm (Innen-Vierkant 7 mm)
Farbe	blank
Material	Gehäuse: Zinkdruckguss Schnecke: (Sonder-)Messing Schneckenrad: Vergütungsstahl Bremsfeder: Federstahl
Merkmale	- durchsteckbares Innenprofil an Antrieb - durchsteckbares Innenprofil an Abtrieb
Einsatzgebiet	Screens, Volants
Ausführung	eine Ausführung für links und rechts