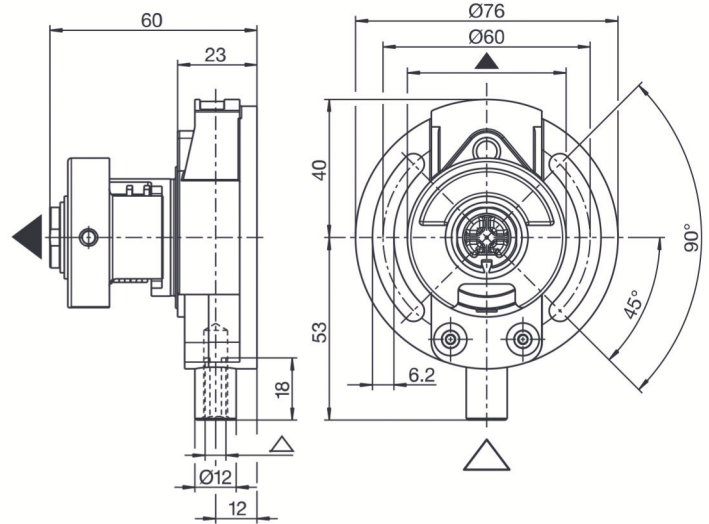


447F004

Kegelradgetriebe 3:1

GEIGER
Antriebstechnik GmbH



Bestellinformation	
Artikel-Nr.	447F004
Kurzbeschreibung	Kegelradgetriebe 3:1
VPE	
Gewicht	

Technische Daten	
Untersetzung	3:1
Abtriebsdrehmoment (max.)	9 Nm
Wirkungsgrad	0,65
Endanschlag (AB)	ja - nach max. 15 Umdrehungen
Teilkreis	$\varnothing 60$ mm
Antrieb	<input type="checkbox"/> Innen-Vierkant 6mm (nicht durchsteckbar)
Abtrieb	<input checked="" type="checkbox"/> Achtkant 38mm (für 40er-Achtkant Welle)