

Kegelradgetriebe **ohne** ENDANSCHLAG

vorwiegend für Rundwellen: (Alu mit / ohne Kedernut / Stahl) z.B.

- Fallarmmarkisen,
- Senkrechtmarkisen
- Markisoletten,
- Screen
- Volants (Markisen)

die Maß - Angabe zum Abtrieb (Wellenadapter) ist der Außendurchmesser des Abtriebkopfes bzw. der Wellen - Innendurchmesser

die Angabe zum Antrieb ist selbsterklärend
die Material - Art (z.B. 4-kant; 6-kant) des jeweiligen Gelenklagers

440F... | Kegelradgetriebe 1,2:1

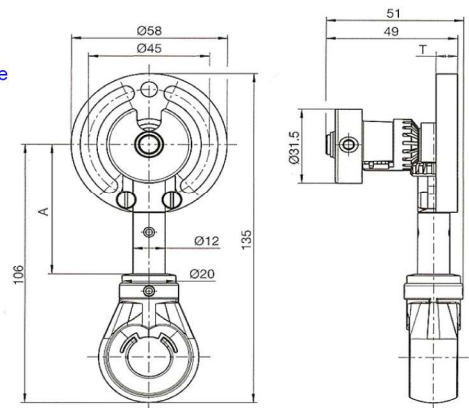
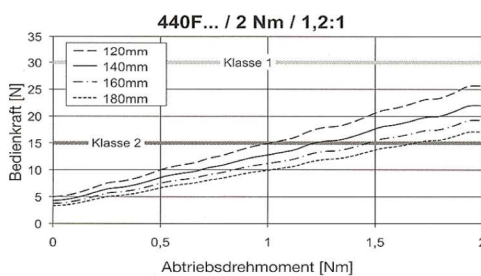
Einsatzgebiet: Fallarmmarkisen, Markisoletten, Volants

max. Abtriebsdrehmoment	2 Nm
Untersetzung	1,2:1
Wirkungsgrad	0,54

Merkmale

- Gehäuse aus Zinkdruckguß mit eingegossener Stahlachse
- ohne Endanschlag (AB)

benötigen Sie eine andere Spezifikation / Zusammenstellung;
- sprechen Sie uns bitte an, wir prüfen dann gerne Ihre Anfrage und die Möglichkeiten !



Art.-Nr.	Antrieb Δ	Abtrieb \blacktriangle	Plattenstärke [T]
440F001	6 mm	31,6 mm	5 mm
440F002**	RAL 7035	31,6 mm	8 mm**
440F003**	Zink	31,6 mm	8 mm** Alternative: 440F008
440F004	Zink	24,0 mm	5 mm
440F005	6 mm	24,0 mm	5 mm
440F008	6mm-Innen-6-kant (außen 10mm) Kopf Ø 31,6mm Querbohrung am Zapfen 4mm, (für Spiralspannstift 4x18mm), mit Zinköse (418K001) weitere Ösen und Ösenfarben sind möglich !		5 mm - wie 440F001

** wird nicht mehr produziert (8mm Bodenplatten)