

409F5.. | Kegelradgetriebe 2,7:1

Einsatzgebiet: **Fallarmmarkisen, Markisoletten, kleine Gelenkarmmarkisen**

max. Abtriebsdrehmoment	8 Nm
Untersetzung	2,7:1
Wirkungsgrad	0,66

Merkmale

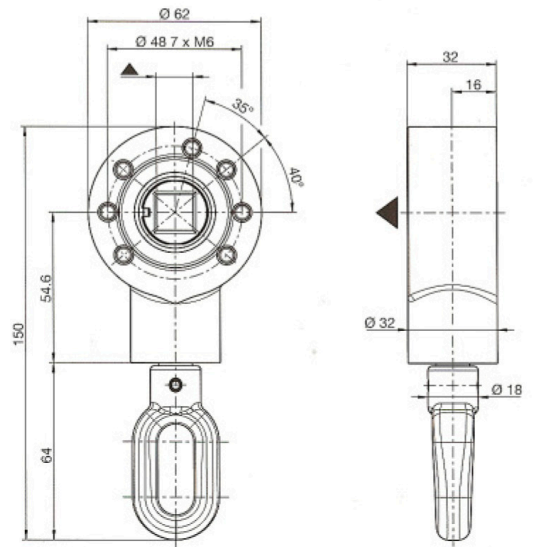
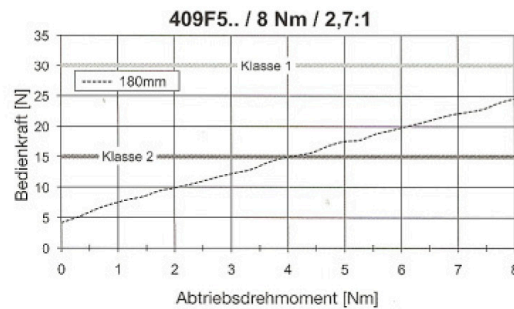
- das kleinste Markisen-Kegelradgetriebe von GEIGER
- ohne Endanschlag (AB)

Hinweis

- Farben und Antriebswellen auf Anfrage
- dieses GEIGER-Markisengetriebe ist mit ovaler Zinköse, ovaler oder runder Kunststofföse in verschiedenen RAL-Farben erhältlich



**Ösen-Umbau möglich !
(509F501 !!)**



Art.-Nr.	Farbe	Antrieb Δ	Abtrieb \blacktriangle	Befestigung
409F501	☒ blank	🔩 Zink	⊙ 13 mm	M6 TK48
409F503	☒ blank	🔩 RAL 7035	⊙ 13 mm	M6 TK48
409F501 - Umbau	blank	Öse Ihrer Wahl		M6 TK48

TK = Teilkreis-Durchmesser