

410F... | Kegelradgetriebe 3:1

Einsatzgebiet: Gelenkarmmarkisen

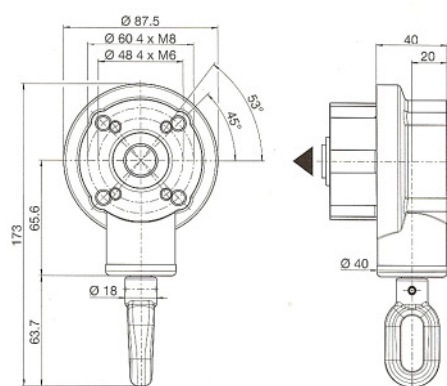
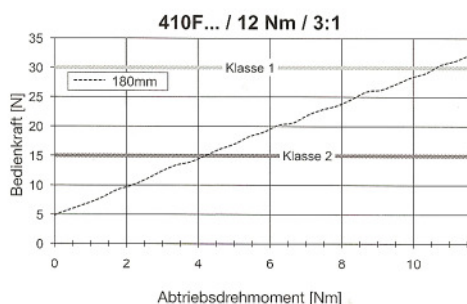
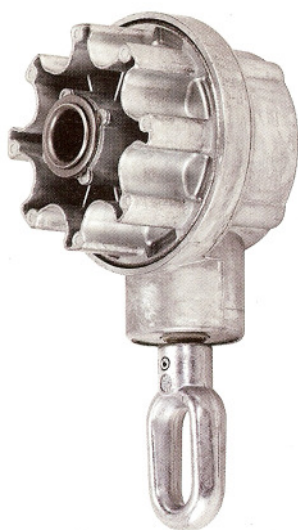
max. Abtriebsdrehmoment	12 Nm
Untersetzung	3:1
Wirkungsgrad	0,68

Merkmale

- schnelle Bedienung durch kleine Untersetzung
- direkt ins Tuchrohr einsetzbar
- mit Endanschlag (AB) nach max. 14 Umdrehungen (auch ohne Endanschlag lieferbar)

Hinweis

- Farben und Antriebswellen auf Anfrage
- dieses GEIGER-Markisengetriebe ist mit ovaler Zinköse, ovaler oder runder Kunststofföse in verschiedenen RAL-Farben erhältlich



Art.-Nr.	Farbe	Endanschlag (AB)	Antrieb Δ	Abtrieb \blacktriangle	Befestigung
410F003	☒ blank	mit AB	☉ Zink	$\varnothing 66,5$ mm	M8 TK60
410F007	☒ blank	mit AB	☉ Zink	$\varnothing 75,5$ mm	M8 TK60
410F008	☒ blank	mit AB	☉ Zink	$\varnothing 75,5$ mm	M6 TK48
410F020	☒ blank	ohne AB	☉ Zink	$\varnothing 75,5$ mm	M8 TK60
410F024	☒ blank	mit AB	⊙ 8 mm	$\varnothing 75,5$ mm	M8 TK60
410F029	■ RAL 8019	mit AB	☉ Zink	$\varnothing 75,5$ mm	M6 TK48
410F041	☒ blank	mit AB	☉ Zink	$\varnothing 70,9$ mm	M8 TK60
410F061	☒ blank	mit AB	☉ Zink*	$\varnothing 75,5$ mm	M8 TK48
410F070	□ RAL 9010	mit AB	☉ Zink	$\varnothing 75,5$ mm	M6 TK48
410F172	☒ RAL 7035	mit AB	☉ Zink	$\varnothing 75,5$ mm	M6 TK48
410F308	☒ blank	mit AB	☉ RAL 7035	$\varnothing 75,5$ mm	M6 TK48
410F310	□ RAL 9010	mit AB	☉ RAL 9016	$\varnothing 75,5$ mm	M6 TK48
410F311	☒ RAL 7035	mit AB	☉ RAL 7035	$\varnothing 75,5$ mm	M6 TK48
410F316	■ RAL 8019	mit AB	☉ RAL 9005	$\varnothing 75,5$ mm	M6 TK48

* mit 147 mm Verlängerung (Getriebemitte bis Oberkante Öse)
TK = Teilkreis-Durchmesser