



Produktdatenblatt

GEIGER-SOLIDline – Steuerungs- und Motorkopf-Erweiterung

I. Vorbemerkung:

Die Baureihe **SOLIDline** wurde zur R+T 2009 am Markt eingeführt. Sie hebt sich im Markt der Rohrmotoren durch eine besonders solide Verarbeitung ab. Die Motorenbaureihe **SOLIDline** von GEIGER setzt Maßstäbe bei Zuverlässigkeit, Lebensdauer, Energieverbrauch und geringen Geräuschemissionen.

Sie ist universell für viele Sonnenschutz-Anwendungen einsetzbar und findet sowohl in Markisen, Pergolen, Screens, Sonnenschirmen und im Rollladenbau Verwendung.

2011 bekommt die **SOLIDline**-Baureihe Zuwachs: vier zusätzliche Motorköpfe ermöglichen unseren Kunden, GEIGER-Motoren auch in Sonnenschutzprodukten einzusetzen, in denen dies bisher nur eingeschränkt möglich war.

II. Kundennutzen:

1. Die Anforderungen unserer Kunden im Blick!

Die neuen Motorköpfe von GEIGER wurden nach Vorgaben unserer Kunden entwickelt. Sie ermöglichen insbesondere ...

- auf landesspezifische Anforderungen von Sonnenschutzherstellern/-konfektionären einzugehen
- bestehende und marktübliche Befestigungslösungen zu nutzen
- neue Produktlinien im Sonnenschutz, wie z.B. ZIP-Systeme, zu unterstützen
- bestehende Sonnenschutzprodukte, wie z.B. Screens, zu optimieren

2. Flexibilität bei der Wahl von Motorkopf und Motorsteuerung

Motorkopf und Motorsteuerung sind entscheidend dafür, ob ein motorisierter Antrieb im einzelnen Sonnenschutzprodukt eingesetzt werden kann: so muss sich der Motorkopf in den zur Verfügung stehenden Bauraum mit geeigneten Befestigungsmöglichkeiten einfügen. Gleichzeitig muss die Motorsteuerung die besonderen Anforderungen der Anlage und des Behangs berücksichtigen.

GEIGER bietet in der Baureihe **SOLIDline** zukünftig fünf unterschiedliche Motorköpfe. Damit schaffen wir die Voraussetzung, alle Anwendungen im Sonnenschutz, bei denen Rohrmotoren zum Einsatz kommen, zu bedienen.

Inhaltsverzeichnis

I. Vorbemerkung:	1
II. Kundennutzen:	1
III. Vorteile der Baureihe SOLIDline ...	3
IV. Produktbeschreibungen	4

GEIGER-Touch – die mechanische Endabschaltung mit der 1-Knopf-Technik

Die **GEIGER-1-Knopf-Technologie** ist eine Weiterentwicklung der bekannten mechanischen Endabschaltung von GEIGER.

Waren bisher allerdings für die Einstellung der Endlagen immer ZWEI Druckknöpfe notwendig, ist bei den SOLIDline-Motoren nur noch EIN Knopf zu bedienen.

Montagefreundlichkeit - Ihre Vorteile bei der Endlageneinstellung:

- einheitlicher Einstellvorgang sowohl bei Raffstoren als auch bei Rollläden und Markisen: die Montage könnte einfacher nicht sein.
- „Anwahl“ der unteren Endlage bereits solange sich der Behang in der oberen Endlage befindet: damit kann bei Vorbauelementen auch ohne Gerüst die Endlage vor Ort ein- und verstellt werden.
- kein zeitaufwendiges Herantasten an die untere Endlage erforderlich: keine Verletzungsgefahr.
- nur noch ein Druckknopf am Motor: keine Fehlbedienung durch Verwechslung der Knöpfe mehr möglich.
- der Endschalterbereich umfaßt 35 Umdrehungen: auch sehr hohe Behänge können damit ausgestattet werden.
- obere Endlage im Werk einstellbar - untere Endlage im Werk anwählbar: kein erneutes Öffnen der Revisionsöffnung auf der Baustelle notwendig!

GEIGER bietet mit der neuen **1-Knopf-Technologie** ein patentiertes und weltweit bewährtes System nun auch für Rollläden und den textilen Sonnenschutz an.

Gleichzeitig stehen für diese fünf Motorköpfe 15 Motorsteuerungen zur Verfügung, die jeweils auf die spezifischen Bedingungen in

- Rollladensystemen
- offenen Gelenkarmmarkisen
- Kassettenmarkisen
- Wintergartenmarkisen
- Doppelgelenkarmmarkisen
- Fassadenmarkisen
- Screens
- Sonnenschirmen
- Pergolasystemen
- Sonnensegel

eingerrichtet sind.

Für die Wahl von Motorkopf und Motorsteuerung stellt GEIGER jetzt jeweils die optimale Kombination – abgestimmt auf Ihr System – zur Verfügung.

3. Einheit in Vielfalt

Die Vielfalt der GEIGER-Motorköpfe bietet unseren Kunden die Möglichkeit, ein Optimum zu erreichen:

- Auswahl des **OPTIMALEN Motorkopfes** für eine Anwendung
- Nutzung **EINES Standardmotorkopfes** für viele Anwendungen

Dieses Optimum zu erreichen, eröffnet dem Sonnenschutzhersteller die Chance

- sein Produkt durch einen z.B. raumsparenden Motorkopf unter Design-Aspekten zu verbessern

UND GLEICHZEITIG

- ausschließlich mit EINEM Motorkopf Lagerbestände unverändert zu belassen oder sogar zu reduzieren.

Gleiches gilt bei der Wahl der Motorsteuerung. Auch hier kann die Wahl einer geeigneten Motorsteuerung z.B.

- eine Vereinheitlichung der Motortypen zwischen offener Gelenkarmmarkise und Kassettenmarkise bewirken (Lagerbestandssenkung!)

UND GLEICHZEITIG

- zu einer deutlichen Schonung des Tuches führen, sodass die Ränder nicht mehr vorgeschädigt werden.

III. Vorteile der Baureihe SOLIDline

Für alle Motorköpfe dieser Baureihe gilt:

- Sie verfügen über ein steckbares Kabel
Der GEIGER-Stecker kann jederzeit abgezogen oder neu eingesteckt werden. Das erleichtert die Montage und auch bei Transportschäden am Kabel ist nicht der gesamte Antrieb auszuwechseln – Kabeltausch genügt.
- Die Befestigung kann auf zwei grundlegend unterschiedlichen Wegen erfolgen: Jeder der fünf Motorköpfe kann mit einem besonders für diesen Motorkopf entwickelten Befestigungssystem fixiert werden. Gleichwohl können alle fünf Motorköpfe auch mit einem einheitlichen Vierkant-system mit Vierkantsternlager befestigt werden. Auch hier gilt: Einheit in Vielfalt – wir überlassen es dem Kunden, eine für ihn optimale Befestigung auszuwählen.
- Die folgenden Drehmomentabstufungen stehen zur Verfügung:
10 Nm, 20 Nm, 30 Nm und 40 Nm
- Die folgenden Motorsteuerungen stehen zur Verfügung:

Mechanische Endabschaltung:	elektronische Endabschaltung:	elektronische Endabschaltung mit Funk:
Touch ¹⁾	Easy	VariousWireless
	SoftZero	SoftZeroWireless
	SoftPlus	SoftPlusWireless
	SoftPlus-DG	
	SoftPerfection	
	SoftPerfection-S	
	SoftReverse	
	SoftLock	
	Plug&Play	

¹⁾ nicht bei **SOLIDline-ZN**

* Sondermotorsteuerungen auf Anfrage

Technische Daten Rohrmotor SOLIDline (GU45..)				
	GU4510	GU4520	GU4530	GU4540
Spannung	230V~/50Hz	230V~/50Hz	230V~/50Hz	230V~/50Hz
Strom	0,47 A	0,63 A	0,8 A	1,0 A
Cos Phi (cosφ)	>0,95	>0,95	>0,95	>0,95
Einschaltstrom (Faktor)	x 1,2	x 1,2	x 1,2	x 1,2
Leistung	105 W	140 W	180 W	220 W
Drehmoment	10 Nm	20 Nm	30 Nm	40 Nm
Drehzahl²⁾	16 1/min	16 1/min	16 1/min	16 1/min
Schutzart	IP 44	IP 44	IP 44	IP 44
Betriebsart	S2 4 min	S2 5 min	S2 4 min	S2 4 min
Gewicht	ca. 1,9 kg	ca. 2,2 kg	ca. 2,4 kg	ca. 2,7 kg

²⁾ SOLIDline-Motoren sind auch mit 55, 99 und 134 Umdrehungen erhältlich. Weitere Informationen finden Sie in unserem Produktdatenblatt „Geschwindigkeit im Sonnenschutz“.





SOLIDline-ZN

IV. Produktbeschreibungen

SOLIDline-ZN

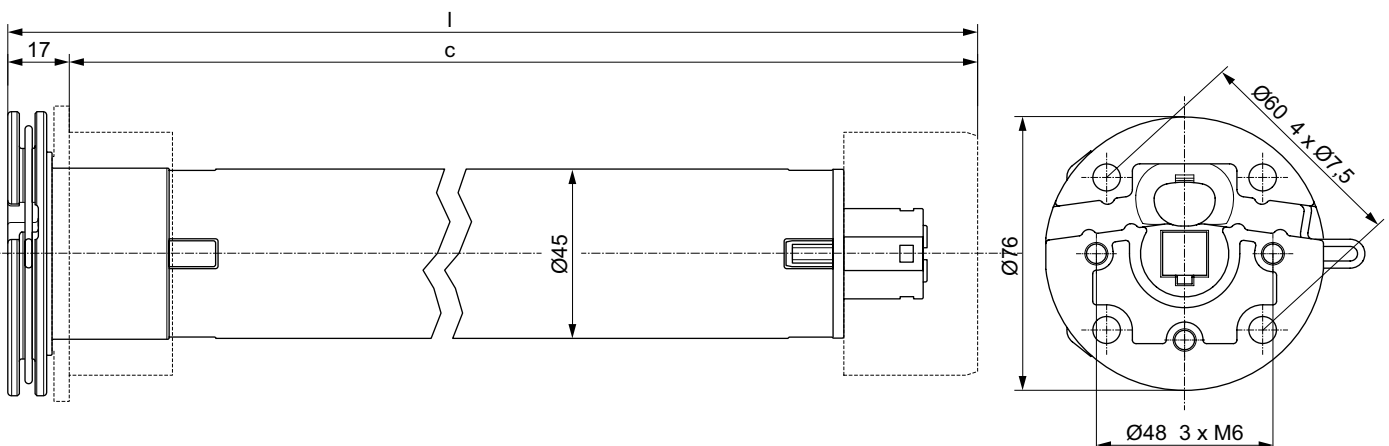
Dieser Motorkopf hat sich bewährt: seit 2009 ist er am Markt und zeichnet sich durch folgende Merkmale aus:

- Seinen extrem schmalen Motorkopf: mit seinen 11 mm Breite ist er außergewöhnlich schlank.
- Das bietet die Möglichkeit, die Behangbreite zu maximieren und Lichtschlitze an den Seiten des Tuchs zu reduzieren.
- Das bedienerfreundliche Befestigungssystem: der Motorkopf wird auf die zugehörigen GEIGER-Cliplager gesteckt und verrastet. Es ist kein Werkzeug erforderlich und auch der nachträgliche Ein- oder Ausbau ist durch das Lösen der Rastfeder jederzeit möglich – einfach, schnell und ohne Verletzungsgefahr.
- Sein Zink-Motorkopf bietet 3 Kabelabgänge und damit eine hohe Flexibilität bei der Kabelführung im Sonnenschutzprodukt.
- Dieser Motorkopf ist mit allen GEIGER-Elektronik- sowie Funkmotorsteuerungen lieferbar, nicht jedoch mit der mechanischen Endabschaltung GEIGER-Touch.

Anwendungsbereich: Rollladensysteme, offene Gelenkarmmarkisen, Kassettenmarkisen, Fassadenmarkisen und Pergola-Systeme.

Hauptzielgruppe: Markisen

Maße Rohrmotor SOLIDline-ZN (GU45..A)				
	GU4510A	GU4520A	GU4530A	GU4540A
Gesamtlänge [l]	515,5 mm	545,5 mm	565,5 mm	585,5 mm
Länge bis Mitnehmer [c]	498,5 mm	528,5 mm	548,5 mm	568,5 mm



SOLIDline-KS

Der **SOLIDline-KS** orientiert sich in seiner Kontur deutlich am **SOLIDline-ZN**. Seine Produktvorteile entsprechen denen des **SOLIDline-ZN**.

Zusätzlich gilt:

- Er verfügt über einen optimierten Kabelabgang gegenüber der Einstelltaste.
- Durch einlegen von zwei Muttern kann der Motor auch ohne zusätzliches Befestigungssystem mit Konsole oder Seitenteil direkt verschraubt werden (Teilkreis 48).
- Dieser Motorkopf ist auch mit mechanischer Endabschaltung GEIGER-Touch lieferbar (4. Quartal 2011).

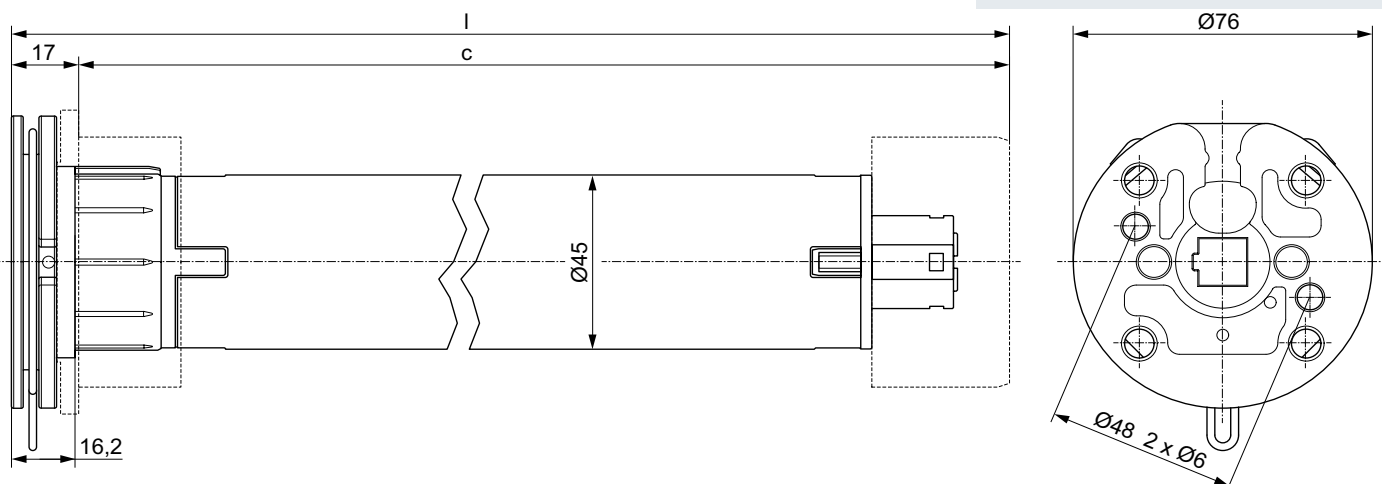
Anwendungsbereich: Rollladensysteme, offene Gelenkarmmarkisen, Kassettenmarkisen, Fassadenmarkisen und Pergola-Systeme.

Hauptzielgruppe: offene Gelenkarmmarkisen



SOLIDline-KS

Maße Rohrmotor SOLIDline-KS (GU45..B)				
	GU4510B	GU4520B	GU4530B	GU4540B
Gesamtlänge [l]	516,5 mm	546,5 mm	566,5 mm	586,5 mm
Länge bis Mitnehmer [c]	499,5 mm	529,5 mm	549,5 mm	569,5 mm





SOLIDline-COM

SOLIDline-COM

Der **SOLIDline-COM** eröffnet für Produktentwickler im Sonnenschutz ganz neue Optionen:

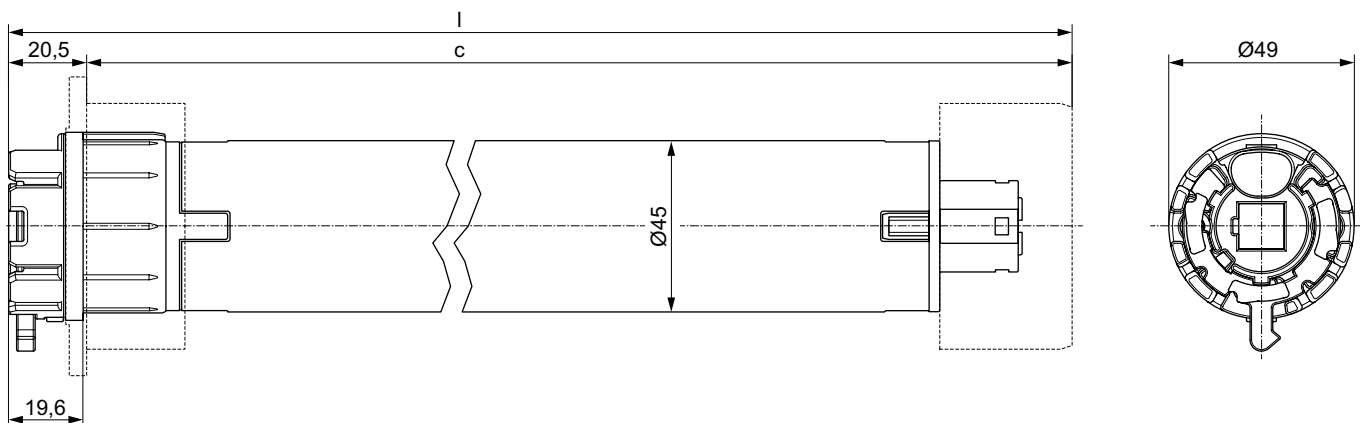
- Durch seine extrem kompakte Bauform passt er in jedes Seitenteil und ermöglicht, Seitenteile und Konsolen kleiner zu gestalten. Der Designorientierung des Marktes kommt dies entgegen.
- Durch seinen extrem geringen Durchmesser (49 mm) eignet er sich für den Einsatz in ZIP-Systemen: der Motorkopf ist überwickelbar; die Behangbreite kann so weit maximiert werden, dass das Tuch auch auf dem Motorkopf aufgerollt werden kann. Für diesen Fall kann der Drehhebel entfernt und der Motor mit der Vierkant-Aufnahme im Seitenteil befestigt werden.
- Auch in bestehenden Senkrechtmarkisen-Systemen kann die Behangbreite maximiert werden, sodass die seitlichen Lichtschlitze kleiner werden als dies bisher der Fall war.
- Für die Befestigung steht eine GEIGER-spezifische Befestigungsplatte zur Verfügung, die im Seitenteil nur minimal aufträgt. Diese kann durch einen drehbaren Hebel am Motorkopf ver- bzw. entrastet werden. Ohne jede Verletzungsgefahr kann der Motorkopf damit komfortabel im Seitenteil montiert bzw. demontiert werden.
- Dieser Motorkopf ist auch mit mechanischer Endabschaltung GEIGER-Touch lieferbar (4. Quartal 2011)

Anwendungsbereich: Rollladensysteme, offene Gelenkarmmarkisen, Kassettenmarkisen, Fassadenmarkisen und Pergola-Systeme.

Hauptzielgruppe: ZIP-Systeme, Fassadenmarkisen und Screens

Maße Rohrmotor SOLIDline-COM (GU45..C)

	GU4510C	GU4520C	GU4530C	GU4540C
Gesamtlänge [l]	520,0 mm	550,0 mm	570,0 mm	590,0 mm
Länge bis Mitnehmer [c]	499,5 mm	529,5 mm	549,5 mm	569,5 mm



SOLIDline-SIC

Der **SOLIDline-SIC** adaptiert sich in am Markt befindliche Befestigungssysteme für Stegbolzen. Er ist damit insbesondere im Rollladenbau universell einsetzbar, ohne auf bewährte Befestigungssysteme zu verzichten.

Dieser Motorkopf ist auch mit mechanischer Endabschaltung GEIGER-Touch lieferbar (4. Quartal 2011).

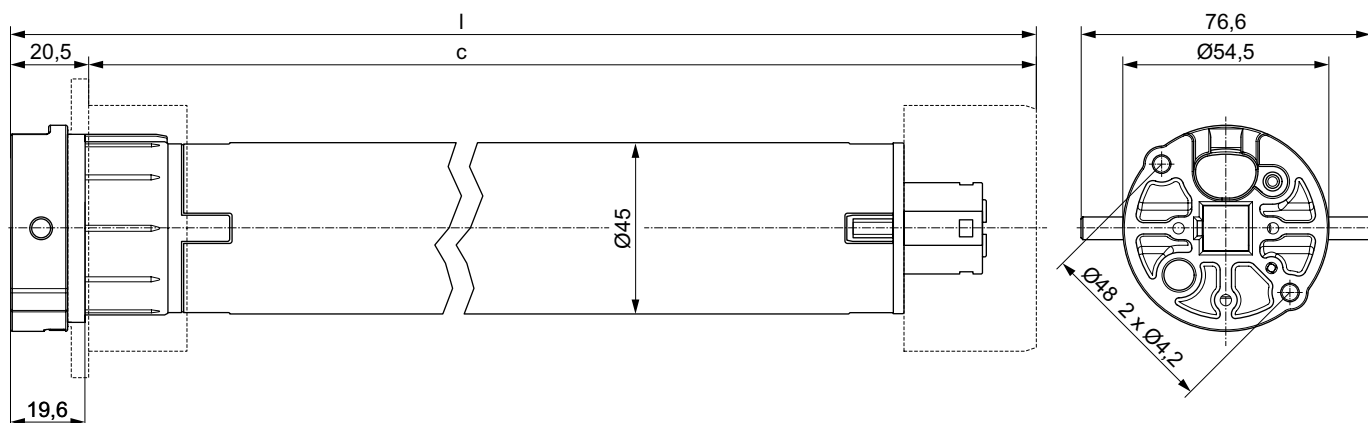
Anwendungsbereich: Rollladensysteme, offene Gelenkarmmarkisen, Kassettenmarkisen, Fassadenmarkisen und Pergola-Systeme.

Hauptzielgruppe: Rollladensysteme: Bloc Baie, Aufsatzkasten



SOLIDline-SIC

Maße Rohrmotor SOLIDline-SIC (GU45..D)				
	GU4510D	GU4520D	GU4530D	GU4540D
Gesamtlänge [l]	520,0 mm	550,0 mm	570,0 mm	590,0 mm
Länge bis Mitnehmer [c]	499,5 mm	529,5 mm	549,5 mm	569,5 mm





SOLIDline-SOC

SOLIDline-SOC

Der **SOLIDline-SOC** adaptiert sich in am Markt vorherrschende Befestigungssysteme in Sternform. Er ist damit insbesondere im Rollladenbau universell einsetzbar, ohne auf bewährte Befestigungssysteme zu verzichten.

Dieser Motorkopf ist auch mit mechanischer Endabschaltung GEIGER-Touch lieferbar (4. Quartal 2011).

Anwendungsbereich: Rollladensysteme, offene Gelenkarmmarkisen, Kassettenmarkisen, Fassadenmarkisen und Pergola-Systeme.

Hauptzielgruppe: Rollladensysteme: Bloc Baie, Aufsatzkasten

Maße Rohrmotor SOLIDline-SOC (GU45..E)

	GU4510E	GU4520E	GU4530E	GU4540E
Gesamtlänge [l]	519,5 mm	549,5 mm	569,5 mm	589,5 mm
Länge bis Mitnehmer [c]	498,0 mm	528,0 mm	548,0 mm	568,0 mm

