

mit Hilfe dieser Informationen können Sie Ihr Gelenklager 45° selbst zusammenstellen und/oder prüfen; bzw. kontrollieren.  
Befestigungsplatten welche hier NICHT aufgeführt sind, bitte separat anfragen.

# 816F

## Gelenklager 45°

...so finden Sie das richtige Gelenklager

### Technische Daten

Durchmesser	16 mm
Drehmoment	max. 3 Nm
Ablenkung	max. 45°
Material	Kreuzgelenk aus Stahl
Materialoberfläche	Befestigungsplatte aus Zinkdruckguss (glanzvernickelt)

# 45°

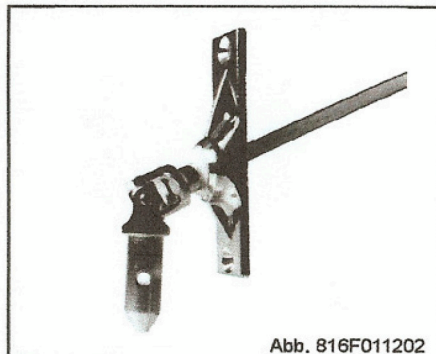
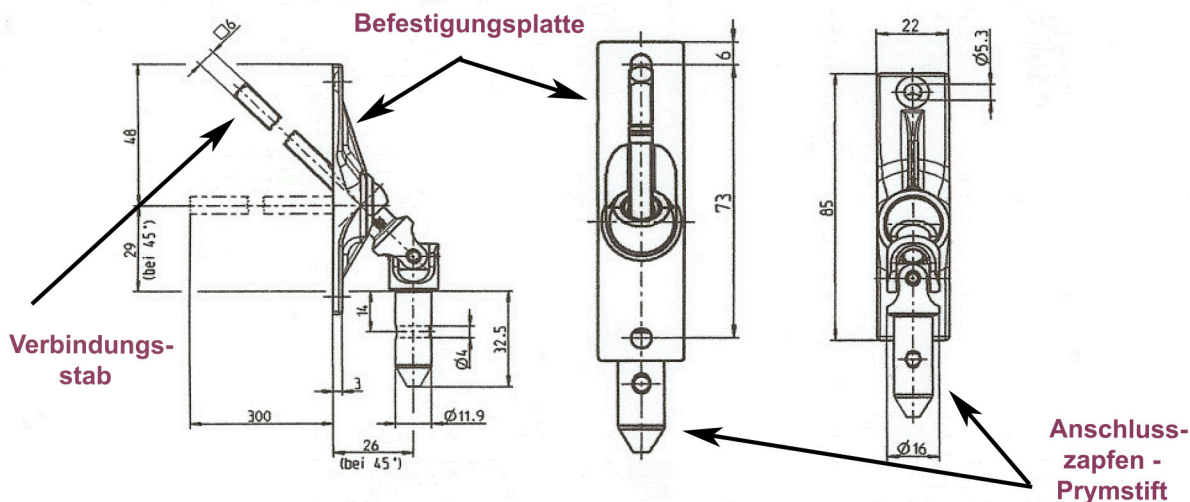


Abb. 816F011202

### Technische Detailzeichnungen



#### Serie\*

**816F**

Gelenklager 45°  
Ø 16 mm

#### Befestigungsplatte\*

**01**

- 01 - 22 x 85 mm / 2-Loch
- 02 - 22 x 85 mm / 3-Loch
- 03 - 22 x 52 mm / 2-Loch
- 04 - 22 x 52 mm / 3-Loch
- 05 - 22 x 59 mm / 2-Loch
- 06 - 22 x 59 mm / 4-Loch
- 07 - 17 x 73 mm / 2-Loch
- 08 - 17 x 73 mm / 3-Loch
- 10 - 22 x 50 mm / 2-Loch
- 11 - 27 x 56 mm / 4-Loch
- 12 - 27 x 45 mm / 4-Loch

#### Anschlusszapfen\*

**12**

- 10 - 9,9 mm
- 12 - 11,9 mm
- 13 - 12,9 mm
- 14 - 13,9 mm

#### Verbindungsstab\*

**02**

- 00 - Sechskant 6 mm / L=300 mm
- 01 - Sechskant 7 mm / L=300 mm
- 02 - Vierkant 6 mm / L=300 mm
- 03 - Vierkant 8 mm / L=300 mm
- 10 - Sechskant 6 mm / L=500 mm
- 11 - Sechskant 7 mm / L=500 mm
- 12 - Vierkant 6 mm / L=500 mm
- 13 - Vierkant 8 mm / L=500 mm

\*Dies ist ein Bestellbeispiel  
bitte durch Ihre Spezifikation ersetzen.



Rückfragen unter  
Tel.: +49 (0) 2663-917700  
oder übersenden Sie ein  
aussagekräftiges Bild  
über WhatsApp möglich...  
email für Anfragen: siehe Impressum

**Ansichten und Maße der  
Befestigungsplatten  
auf Seite - 2 -**

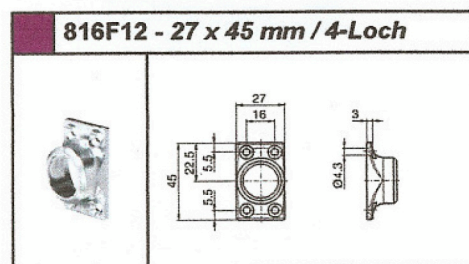
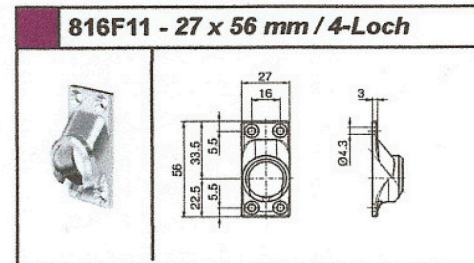
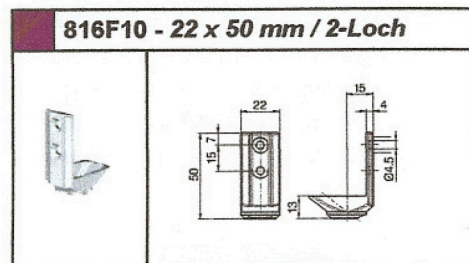
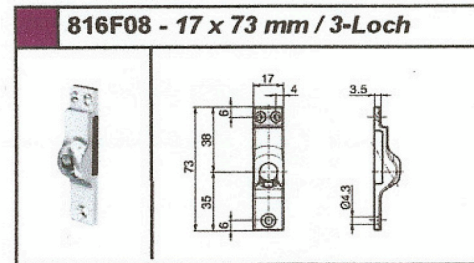
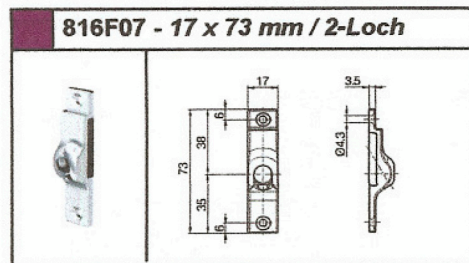
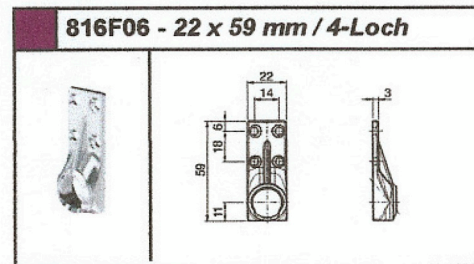
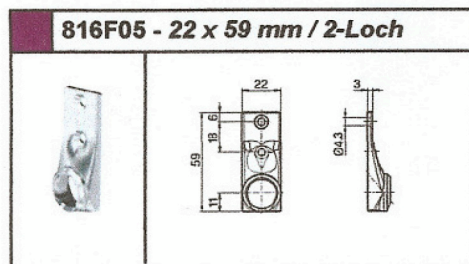
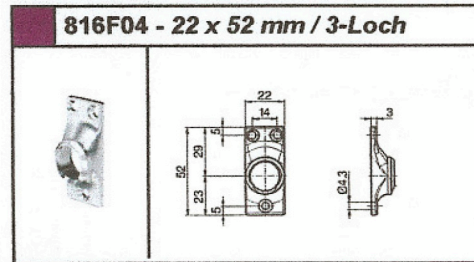
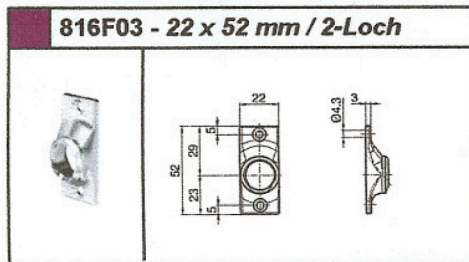
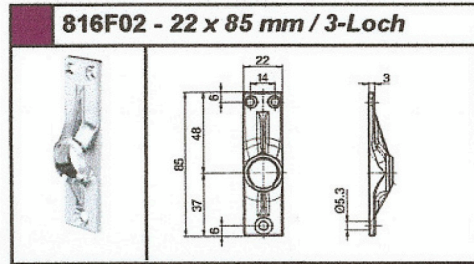
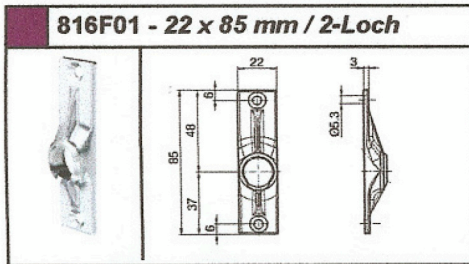
mit Hilfe dieser Informationen können Sie Ihr Gelenklager 45° selbst zusammenstellen und/oder prüfen; bzw. kontrollieren.  
 Befestigungsplatten welche hier nicht aufgeführt sind bitte separat anfragen.

Befestigungsplatten in der Übersicht

45°

816F

Gelenklager 45°



Grundinformationen auf  
 - Seite - 1 -