

mit Hilfe dieser Informationen können Sie Ihr Gelenklager 90° selbst zusammenstellen und/oder prüfen; bzw. kontrollieren.  
 Befestigungsplatten welche hier NICHT aufgeführt sind, bitte separat anfragen.

# 816F

## Gelenklager 90°

...so finden Sie das richtige Gelenklager

### Technische Daten

Durchmesser	16 mm
Drehmoment	max. 3 Nm
Ablenkung	max. 90°
Material	Kreuzgelenk aus Stahl
Materialoberfläche	Befestigungsplatte aus Zinkdruckguss (glanzvernickelt)

# 90°

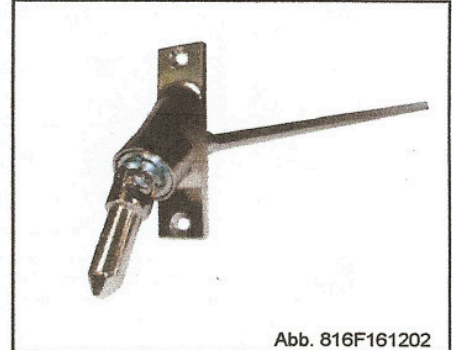
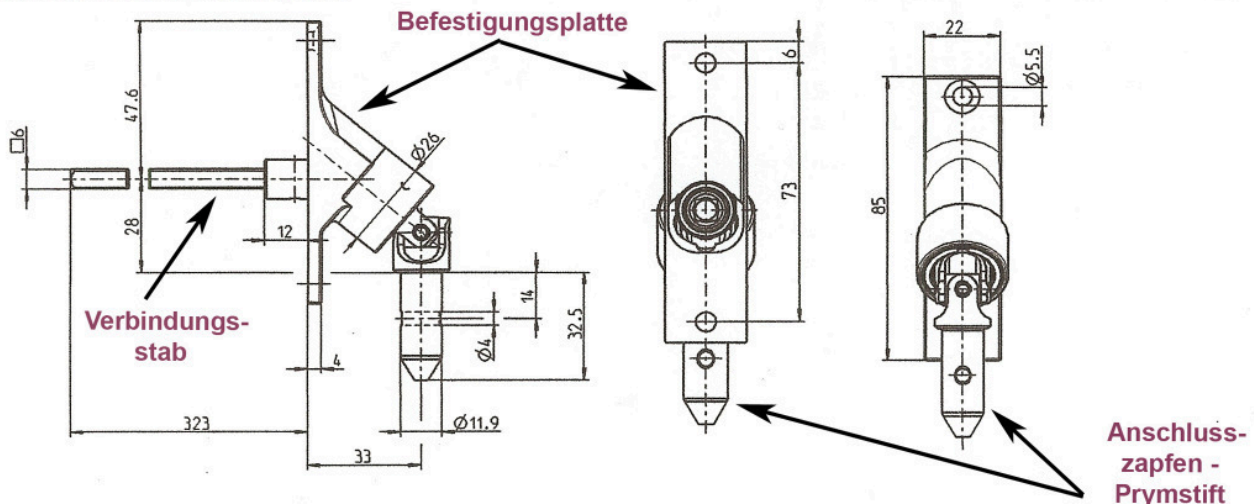


Abb. 816F161202

### Technische Detailzeichnungen



Serie*	Befestigungsplatte*	Anschlusszapfen*	Verbindungsstab*
<b>816F</b>	<b>16</b>	<b>12</b>	<b>02</b>
Gelenklager 90° Ø 16 mm	16 - 22 x 85 mm / 2-Loch 17 - 42 x 68 mm / 3-Loch 40 - 42 x 85 mm / 4-Loch 41 - 85 x 42 mm / 4-Loch	10 - 9,9 mm 12 - 11,9 mm 13 - 12,9 mm 14 - 13,9 mm	00 - Sechskant 6 mm / L=300 mm 01 - Sechskant 7 mm / L=300 mm 02 - Vierkant 6 mm / L=300 mm 03 - Vierkant 8 mm / L=300 mm 10 - Sechskant 6 mm / L=500 mm 11 - Sechskant 7 mm / L=500 mm 12 - Vierkant 6 mm / L=500 mm 13 - Vierkant 8 mm / L=500 mm

\*Dies ist ein Bestellbeispiel  
 bitte durch Ihre Spezifikation ersetzen.



Rückfragen unter  
 Tel.: +49 (0) 2663-917700  
 oder übersenden Sie ein aussagekräftiges Bild über WhatsApp möglich...  
 email für Anfragen: siehe Impressum

Ansichten und Maße der Befestigungsplatten auf Seite - 2 -

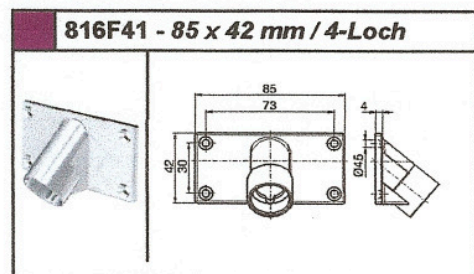
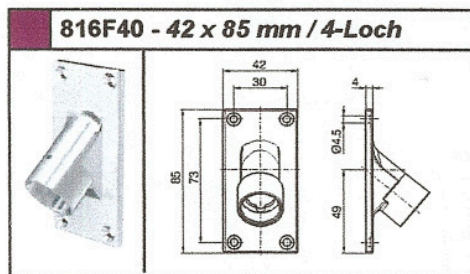
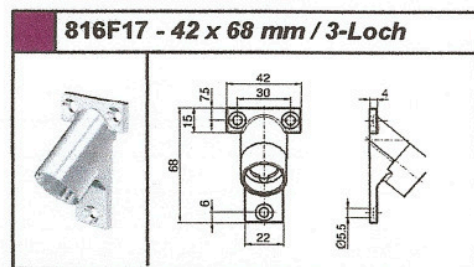
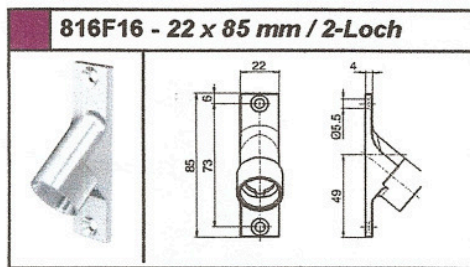
mit Hilfe dieser Informationen können Sie Ihr Gelenklager 90° selbst zusammenstellen und/oder prüfen; bzw. kontrollieren.  
 Befestigungsplatten welche hier nicht aufgeführt sind bitte separat anfragen.

Befestigungsplatten in der Übersicht

90°

816F

Gelenklager 90°



Grundinformationen auf  
 - Seite - 1 -